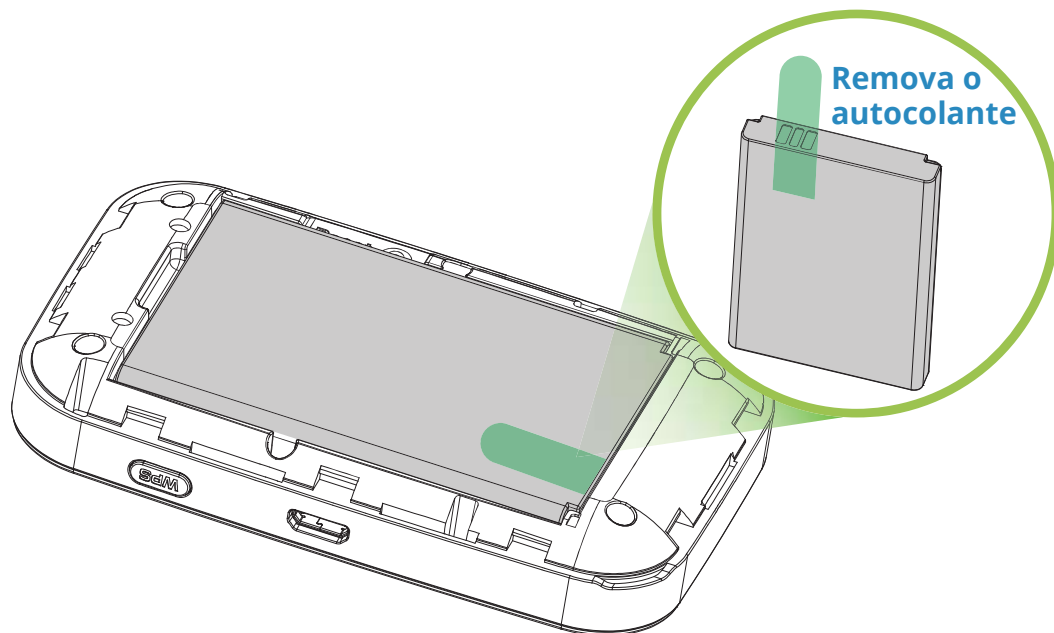



Aviso prévio!

Antes de usar o TMF08, é necessário retirar o autocolante que está sobre os contactos da bateria.





HOTSPOT MÓVEL TMF08 GUIA DE INÍCIO RÁPIDO

Começando

Obrigado por escolher o ThingsMatrix Hotspot móvel TMF08, otimizado para as redes LTE de alta velocidade.

Nota:

Este guia é uma introdução rápida às funcionalidades e aparência do TMF08.

Conheça O Seu Dispositivo



Nome LED	Cor	Estado	Descrição
Indicador LED de sinal	Vermelho	Piscando a cada 1000ms	Sem sinal/Fora de serviço/Sem cartão SIM
	Verde	Ligado	Rede 3G
	Azul	Ligado	Rede 4G
Indicador LED da bateria (localizado na tecla de alimentação)	Vermelho	Ligado	Nível de bateria 5%~19%
	Verde	Ligado	Nível de bateria 20%~100%
	Verde	Ligado	Carregamento completo
	Vermelho	Piscando a cada 1800ms	Carregando e nível de bateria 5%~20%
	Verde	Piscando a cada 1800ms	Carregando e nível de bateria 20%~99%
Indicador LED de ligação	Branco	Piscando a cada 500ms	Conectado e com tráfego de dados
	Branco	Ligado	Conectado e em estado dormente
	Branco	Desligado	Desligado
Indicador LED de Wi-Fi	Branco	Ligado	Wi-Fi ligado
	Branco	Desligado	Wi-Fi desligado
Indicador LED de WPS	Branco	Ligado por dois minutos	WPS ligado
	Branco	Desligado	WPS desligado

Todos os LED's mais o Indicador LED da bateria (localizado na tecla de alimentação)	Branco	Ligado	Dispositivo a ligar
Indicador LED da bateria (localizado na tecla de alimentação)	Vermelho→ Verde→ Azul→ Desligado→ Vermelho→ ...	Piscando a cada 4000ms	Dispositivo desligado a carregar a bateria

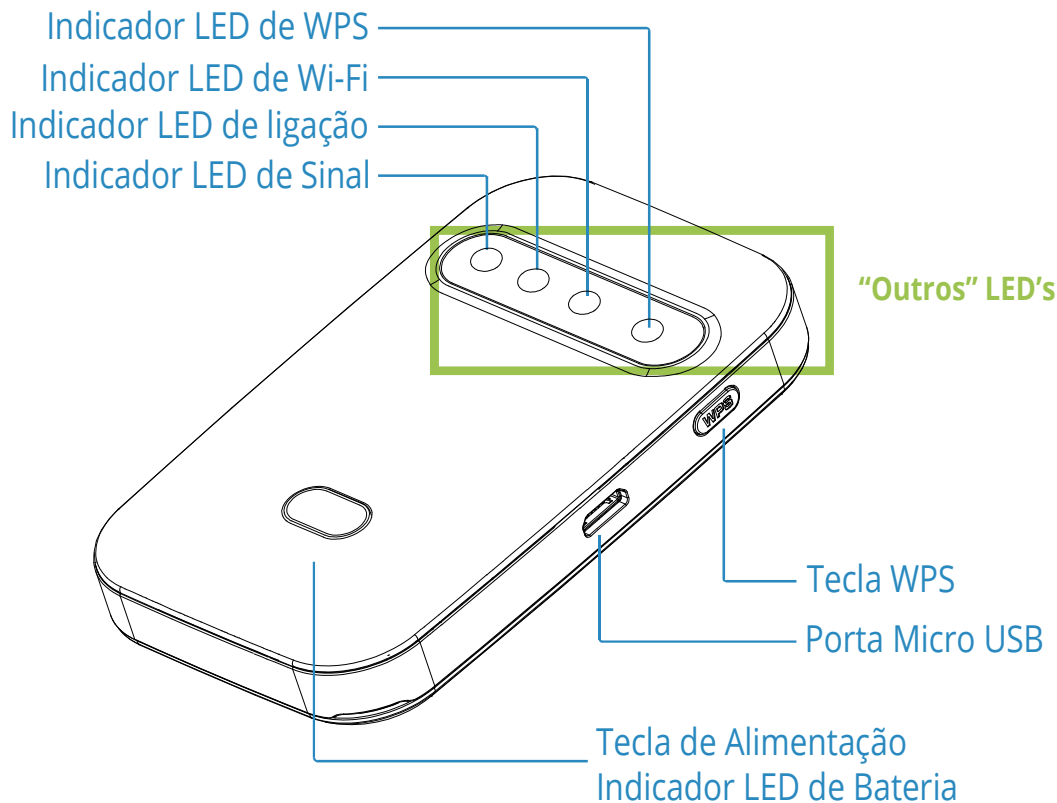
Bandas de frequência e potência:

WCDMA B8: 880 MHz ~ 915 MHz: 25 dBm;
WCDMA B1: 1920 MHz ~ 1980 MHz: 25 dBm;
LTE B1: 1920 MHz ~ 1980 MHz: 25,7 dBm;
LTE B3: 1710 MHz ~ 1785 MHz: 25,7 dBm;
LTE B7: 2500 MHz ~ 2570 MHz: 25,7 dBm;
LTE B20: 832 MHz ~ 862 MHz: 25,7 dBm;

EIRP máx .:

2,4 G WIFI B/G/N (20M / 40M): 18,4dBm;

Ligar o dispositivo



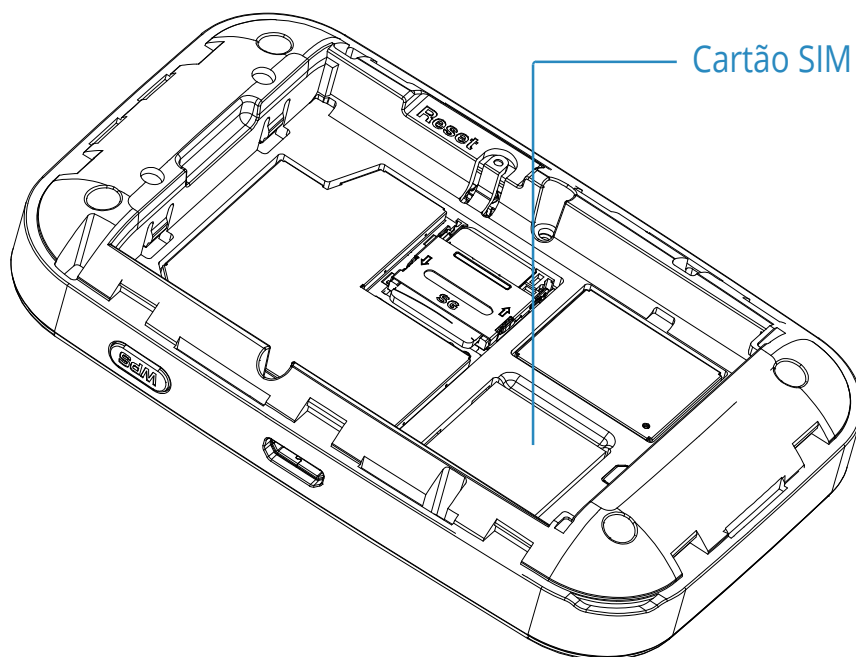
Pressione longamente a tecla de alimentação até que os “Outros” LED’s fiquem brancos.

Desligar o dispositivo

Pressione longamente a tecla de alimentação até que os “Outros” LED’s fiquem desligados.

Instalação e Remoção do Cartão SIM do Operador

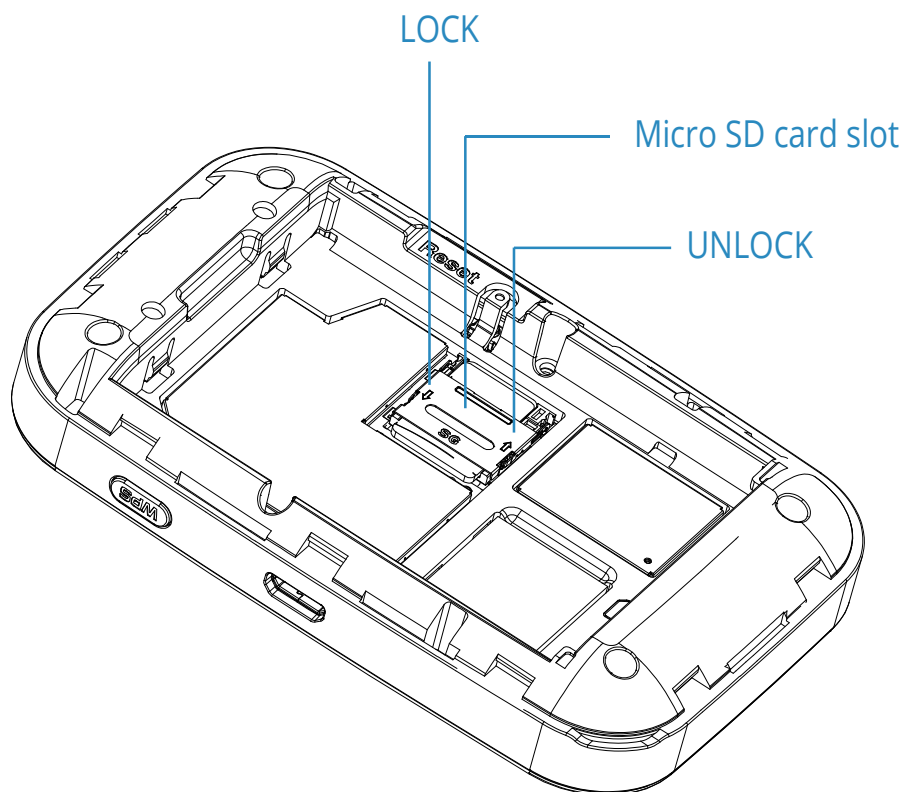
1. Desligue o dispositivo
2. Retire a tampa traseira
3. Insira o Cartão SIM na ranhura do cartão observando a posição correta
4. Volte a colocar a tampa traseira
5. Desligar o dispositivo antes de remover o Cartão SIM



Nota: Não retire o cartão SIM quando o aparelho estiver ligado. Caso contrário, o cartão e o dispositivo podem ficar danificados.

Instalação e remoção do cartão de memória

1. Desligue o dispositivo
2. Retire a tampa traseira
3. Insira o cartão Micro SD na ranhura do cartão observando a posição correta
4. Volte a colocar a tampa traseira
5. Desligar o dispositivo antes de remover o cartão Micro SD

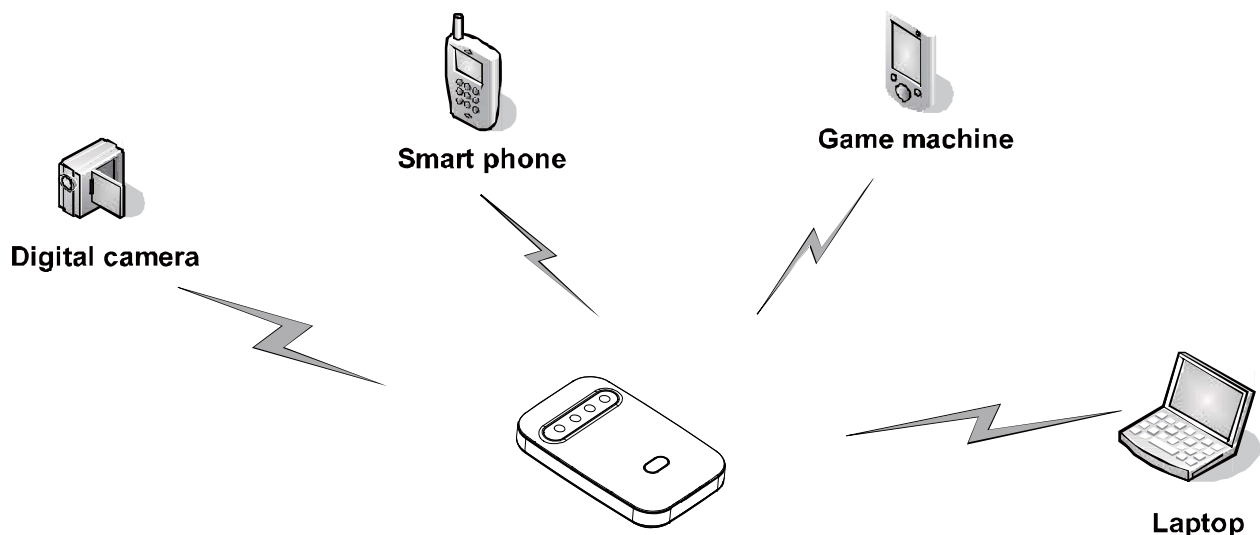


Nota:

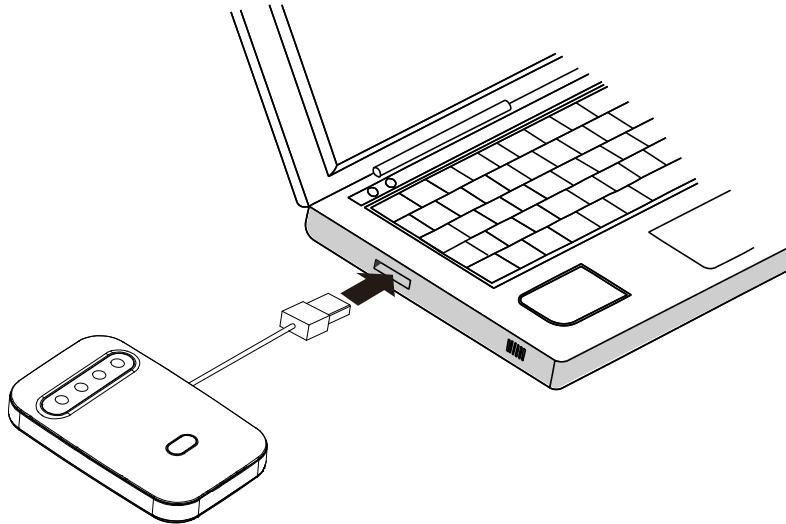
- O cartão Micro SD é um acessório opcional que precisa de ser encomendado separadamente
- Ao instalar um cartão Micro SD, certifique-se de que o entalhe do cartão Micro SD esteja alinhado com o porta-cartão Micro SD
- Suporta cartões Micro SD até 32GB
- Não remova o cartão Micro SD quando o dispositivo estiver ligado. Caso contrário, o cartão e o dispositivo podem ficar danificados e os dados armazenados no cartão ficarem corrompidos.

Cenários de conexão

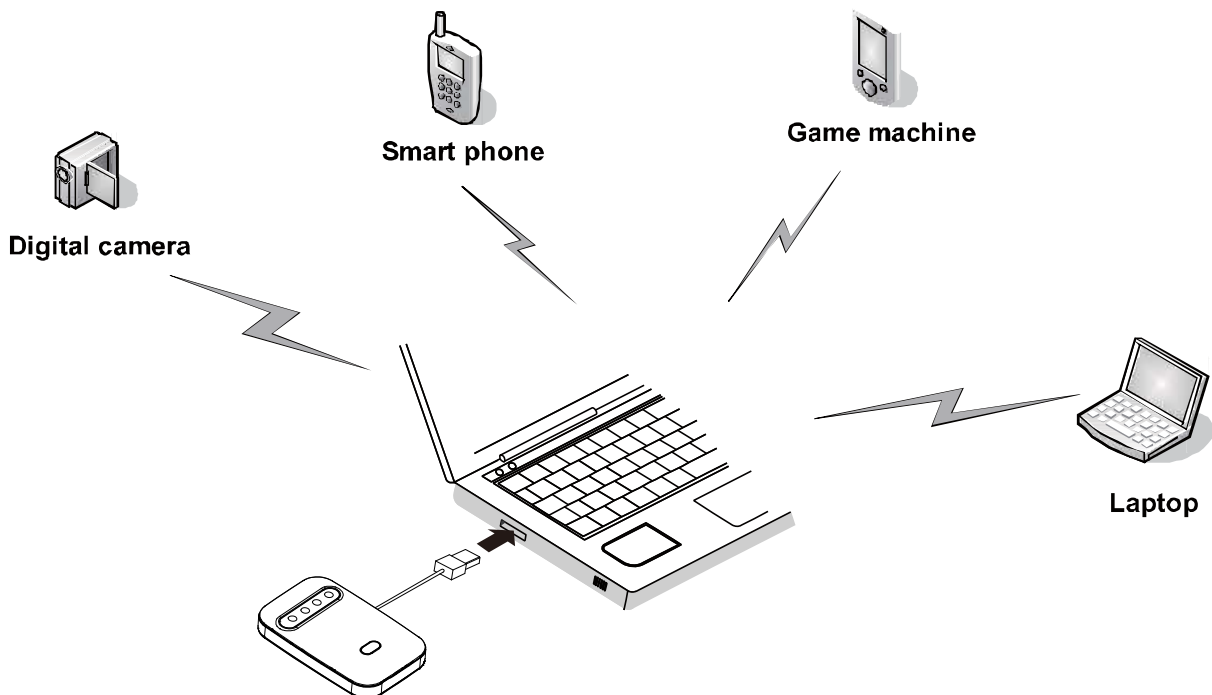
Cenário 1: Acesso à Internet sem fio em vários dispositivos usando Wi-Fi



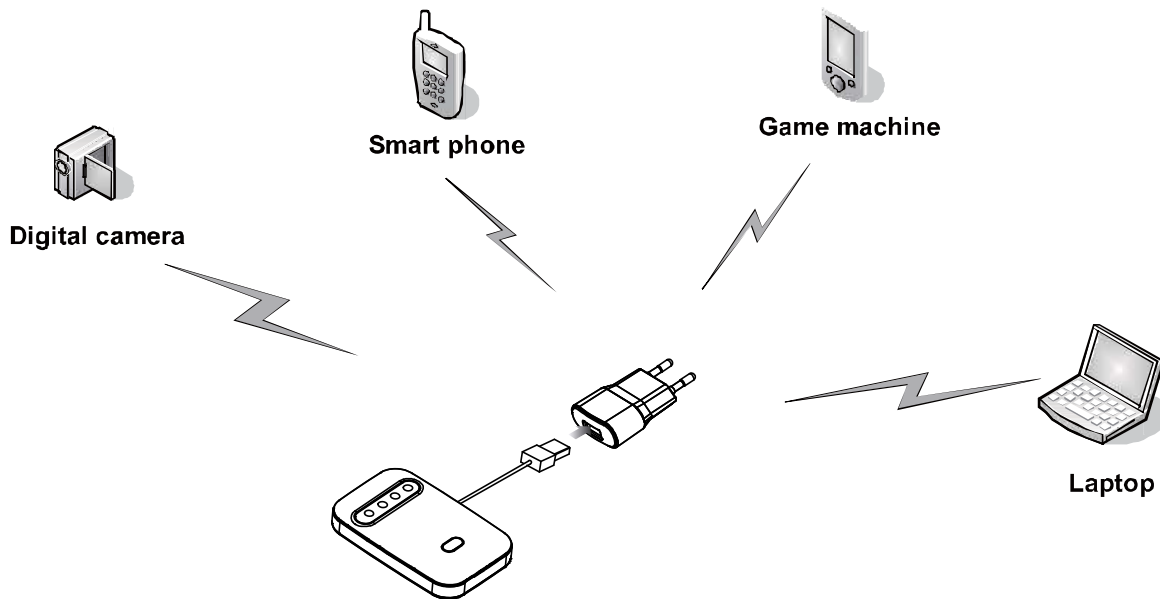
Cenário 2: Acesso à Internet com fio em um único dispositivo via porta USB



Cenário 3: Acesso à Internet sem fio e com fio via Wi-Fi e porta USB

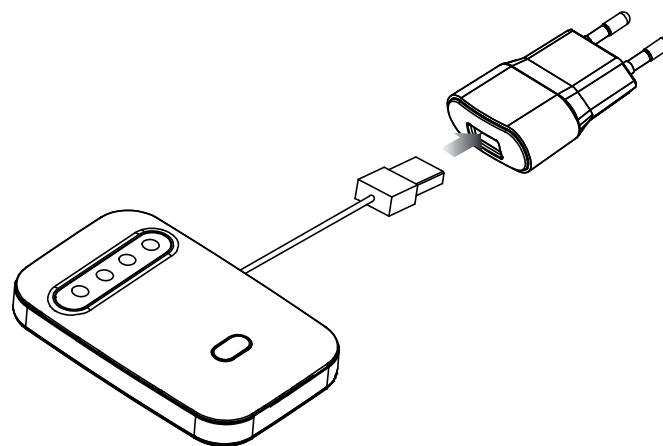


Cenário 4: Acesso à Internet sem fio em vários dispositivos usando Wi-Fi enquanto conectado ao adaptador de energia



Utilizando um carregador para alimentar o dispositivo

Ligue o dispositivo à porta USB do carregador e ligue o carregador a uma tomada de corrente.



Nota:

Utilize apenas carregadores compatíveis e certificados, de fabricantes fiáveis. A utilização de um carregador incompatível ou de um fabricante desconhecido pode causar mau funcionamento do aparelho ou provocar um incêndio. Tal utilização anula todas as garantias, expressas ou implícitas.

Carregador

Parâmetros Técnicos	Carregador
Entrada	AC100-240V~50/60Hz 200mA
Saída	DC5.0V/1.0A
Corrente máxima de saída	1000mA

Nota:

- O carregador é um acessório opcional que precisa de ser encomendado separadamente
- Não guarde o carregador num local húmido ou quente. Não utilize o carregador em condições de alta temperatura, humidade elevada, ou durante trovoadas

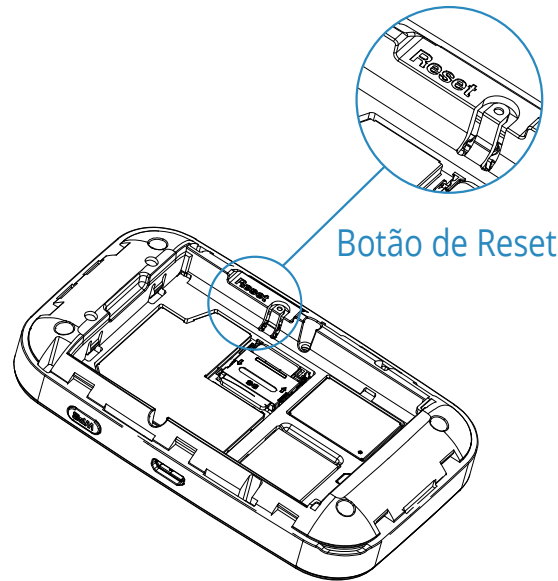
Se pretender carregar o aparelho com um carregador de automóvel tenha em atenção que o carregador deve cumprir as seguintes especificações:

Parâmetros Técnicos	Carregador de automóvel
Entrada	DC 12~24V
Saída	DC 5.0V/1.0A
Corrente máxima de saída	1000mA

Restaurar para o padrão de fábrica

Se não tiver a certeza sobre a configuração atual do dispositivo, pode restaurá-lo para a padrão de fábrica e reconfigurar o dispositivo conforme necessário.

- Ligue o dispositivo e mantenha pressionado o botão Reset durante 3 segundos
- Ligue o dispositivo e conecte-se a ele. Faça login na página de gestão <http://192.168.1.1> Vá para Configuração > Configuração de administrador. Clique no botão “Configuração Padrão de Fábrica” para restaurar todas as configurações de fábrica do seu equipamento.



Nota:

O botão de Reset no dispositivo irá apagar todas as configurações Wi-Fi definidas pelo usuário do dispositivo e irá restaurar as Configurações de Administrador e Configurações de Wi-Fi para os padrões de fábrica.

Configuração de uma ligação Wi-Fi

1. Certifique-se de que a função Wi-Fi do dispositivo está disponível
2. Para ligar um computador à Internet utilizando o TMF08, escolha "Iniciar > Painel de controle > Conexão de rede > Conexão de rede sem fio"

Para configurar uma conexão Wi-Fi, seu computador deve ter um adaptador de rede sem fio instalado. Se conexão de rede sem fio for exibida, significa que um adaptador de rede sem fio está disponível. Caso contrário, verifique se você tem um adaptador de rede sem fio instalado.

3. Clique em “Exibir redes sem fio disponíveis”
4. Selecione a conexão de rede sem fio para a qual o Service Set Identification (SSID) é o mesmo do dispositivo. Clique em Conectar e insira a senha do Wi-Fi.

Nota:

- O SSID predefinido será mostrado no dispositivo
- Aguarde até um ícone de conexão de rede sem fio seja exibido no canto inferior direito da tela do computador

Perguntas Frequentes

1. P: Qual é o alcance da rede Wi-Fi?

R: Cerca de 40 a 50 metros ao ar-livre sem obstáculos.

2. P: Quantos utilizadores podem estar em simultâneo ligados ao equipamento?

R: O equipamento pode suportar 15 utilizadores via Wi-fi e mais 1 via cabo USB em simultâneo.

3. P: O que pode ser feito se você esquecer a chave Wi-Fi?

R: Pressione longamente o botão Reset enquanto o dispositivo está ligado por 3 segundos e as configurações de Wi-Fi serão restauradas ao padrão de fábrica.

4. P: O modem e o Wi-Fi podem funcionar simultaneamente?

R: Sim, o modem e o Wi-Fi podem funcionar simultaneamente.

5. P: E se a página WEB do dispositivo não estiver abrindo?

R: Desconecte qualquer uma das conexões de Internet existentes primeiro para que o navegador do dispositivo possa ser aberto.

6. P: O que pode ser feito se houver um conflito de endereço IP de várias redes?

R: Desative outros dispositivos de rede ou desconecte outras conexões de Internet do cliente e reinicie o dispositivo.

7. P: O que fazer se você não conseguir acessar a página de gerenciamento da Web?

Experimente os seguintes passos:

a) Desconecte outras conexões de rede, como uma conexão Ethernet ou Wireless Fidelity (Wi-Fi)

b) Limpe os cookies e o cache do navegador

c) Feche todos os navegadores e abra-os novamente

d) Verifique se a senha do administrador está correta

e) Remova e adicione o dispositivo novamente e / ou reinicie o computador

8. O que fazer se o tamanho mostrar 0B após o término do upload em alguns dispositivos Android?

R: Se o nome do arquivo contém "% 20" e o

tamanho do arquivo é 0B em alguns dispositivos

Android, altere o nome do arquivo (sem espaços)

e tente fazer o upload novamente



CAUTION

RISK OF EXPLOSION IF BATTERY IS REPLACED BY AN INCORRECT TYPE. DISPOSE OF USED BATTERIES ACCORDING TO THE INSTRUCTIONS.

If you use a third-party charger, the recommended output voltage/current of the adaptor is 5Vdc/1A., and the adapter shall be CE approval type.

The suitable temperature for the product and accessories is 0~40 °C .

EU Regulatory Conformance

Hereby, ThingsMatrix Inc. declares that this TMF08 is in compliance with the essential requirements and other relevant provisions of Directive 2014/53/EU. For the declaration of conformity, visit the Web site: <https://www.things-matrix.com/>

The SAR limit of Europe is 2.0 W/kg. Device types TMF08 has also been tested against this SAR limit. The highest SAR value reported under this standard during product certification for use on the body is 2.0 W/kg. This device was tested for kept 0.5cm from the body.



ATENÇÃO

RISCO DE EXPLOÇÃO SE A BATERIA FOR SUBSTITUÍDA POR UMA OUTRA DO TIPO INCORRETO. RECICLE AS BATERIAS USADAS DE ACORDO COM AS INSTRUÇÕES.

Se utilizar um carregador de outro fabricante, a tensão / corrente de saída recomendada do adaptador é 5Vdc / 1A., O adaptador deverá ter aprovação CE.

A temperatura para o correto funcionamento do equipamento e acessórios é de 0 a 40 °C.

Conformidade de regulamentos da UE

A ThingsMatrix Inc., vem por este meio, declarar que o equipamento TMF08 está em conformidade com os requisitos essenciais e outras disposições relevantes da Diretiva 2014/53 / UE.

Para consultar a declaração de conformidade, visite o site: <https://www.things-matrix.com/>



O limite máximo de SAR exigido na Europa é 2,0 W / kg. O dispositivo TMF08 também foi testado em relação a esse limite de SAR. O valor SAR mais alto verificado sob este padrão durante a certificação do equipamento para uso junto ao corpo foi de 2,0 W/kg. Este equipamento foi testado para manter a distância de 0,5 cm do corpo.